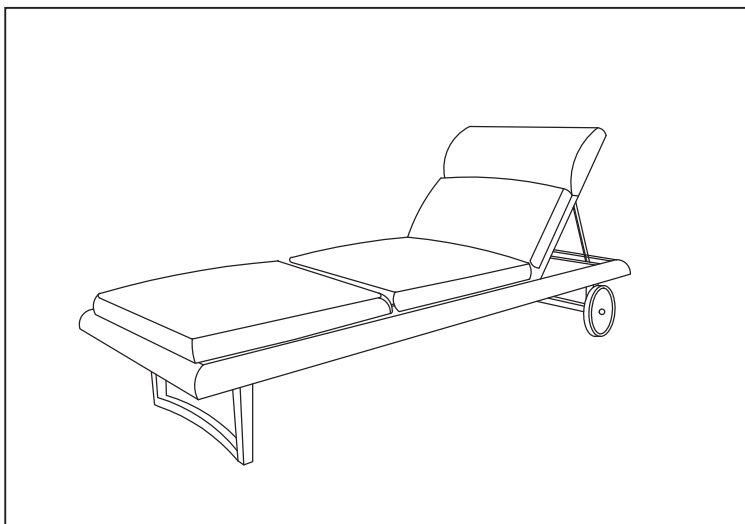


Vistano Chaise Lounge

Model: OP-PELS2-VST



Assembly Instructions

**IMPORTANT, RETAIN FOR FUTURE REFERENCE.
READ CAREFULLY.**

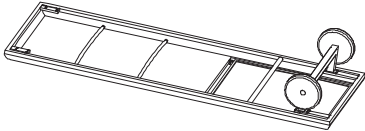
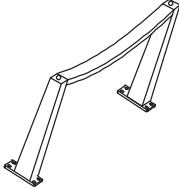
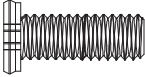

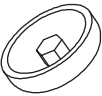
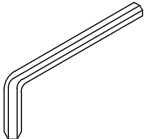
For assistance with assembly or customer service,
call 1-877-924-2090 (English) Monday - Friday, 8 a.m. to 5 p.m. Mountain Time, North America.
Email: customerservice@rstbrands.com or visit our website at www.rstbrands.com.

For indoor / outdoor use.



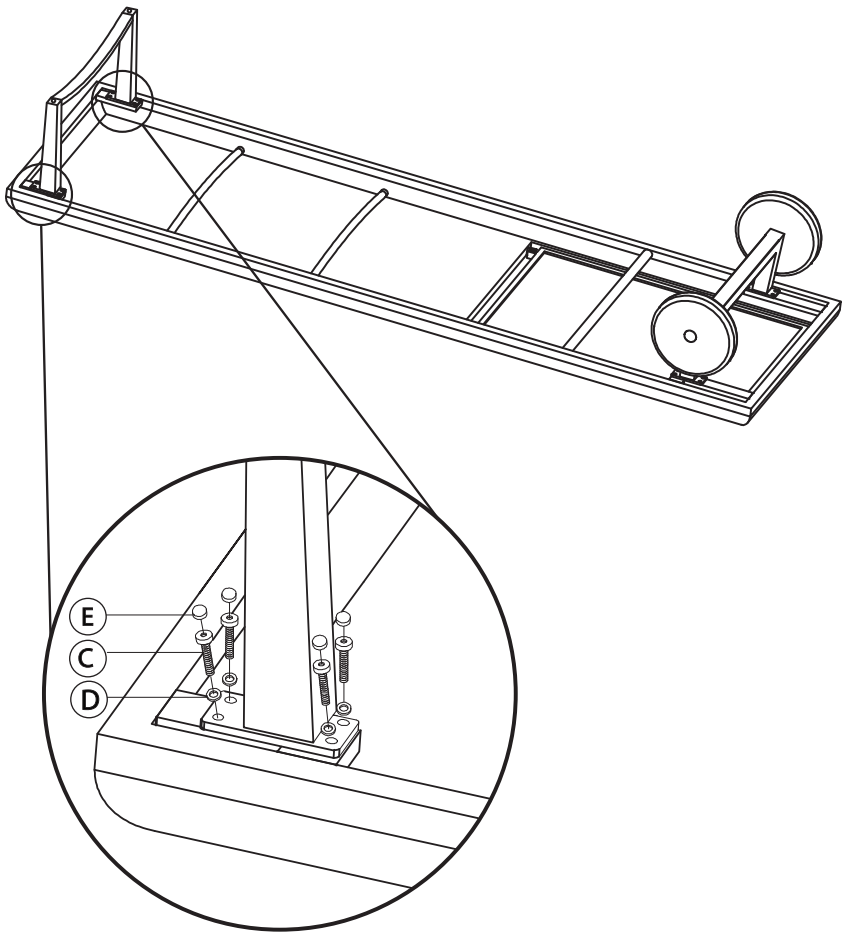
Quality & Value. Always in Style.

Parts List

NO.	PICTURE	PART DESCRIPTION	QTY
A	 A line drawing of a rectangular metal frame with four vertical dividers. On the right side, there are two circular components, one above the other, connected to the frame by a vertical post.	Seat & Back Frame	1
B	 A line drawing of a single leg, which is a curved metal piece with a vertical section at the bottom and a horizontal section at the top.	Leg	1
C	 A line drawing of a standard hex-head bolt with a threaded shaft.	Bolt (M6*15)	8
D	 A line drawing of a flat, circular washer with a central hole.	Washer	8
E	 A line drawing of a plastic bolt cap, which is a shallow, circular plastic cap with a hexagonal opening in the center.	Plastic Bolt Cap	8
F	 A line drawing of an L-shaped Allen wrench with a hexagonal end.	Allen Wrench	1

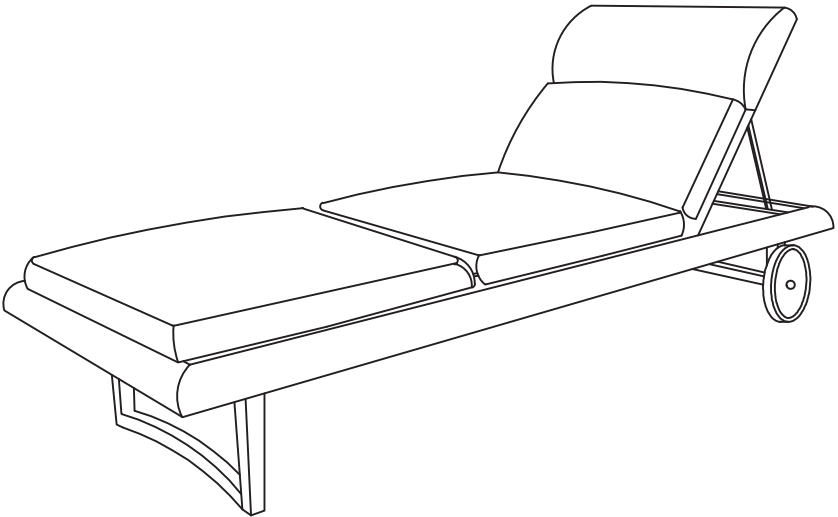
Step 1.

LEG ASSEMBLY With the frame (A) upside down, insert the legs (B) into the frame and secure with the washer and bolt (C+D) with the allen wrench (F). Top with the plastic bolt cap (E).



Step 2.

Upright the chair.

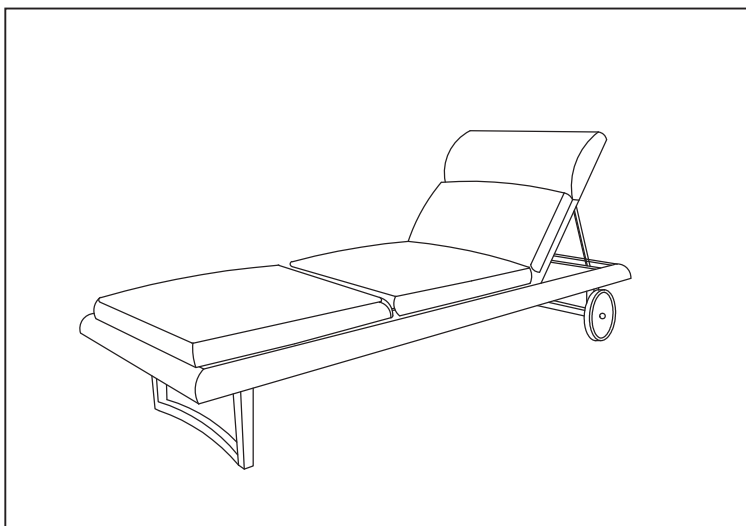


Care & Maintenance

All outdoor furniture is subject to UV rays and weather elements. In order to keep your furniture as long lasting and vibrant as possible, simply rinse and use a mild soap to clean the frame. We advise using furniture covers or storing the furniture when not in use.

Vistano Chaise Lounge

Model: OP-PELS2-VST



Instruction D'assemblage

**IMPORTANT, À CONSERVER À TITRE DE RÉFÉRENCE.
À LIRE ATTENTIVEMENT.**

Pour de l'aide à l'assemblage ou le service à la clientèle, composez le 1-877-924-2090 (anglais)

Lundi - vendredi 8 heures-17 heures, heure des Rocheuses, en Amérique du Nord.

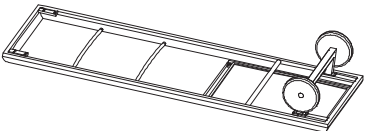
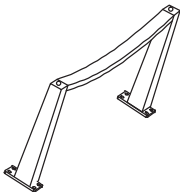
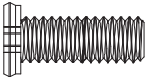


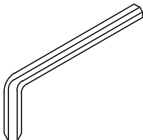
Email: customerservice@rstbrands.com ou visitez notre site Web à www.rstbrands.com.

Pour usage intérieur / extérieur.



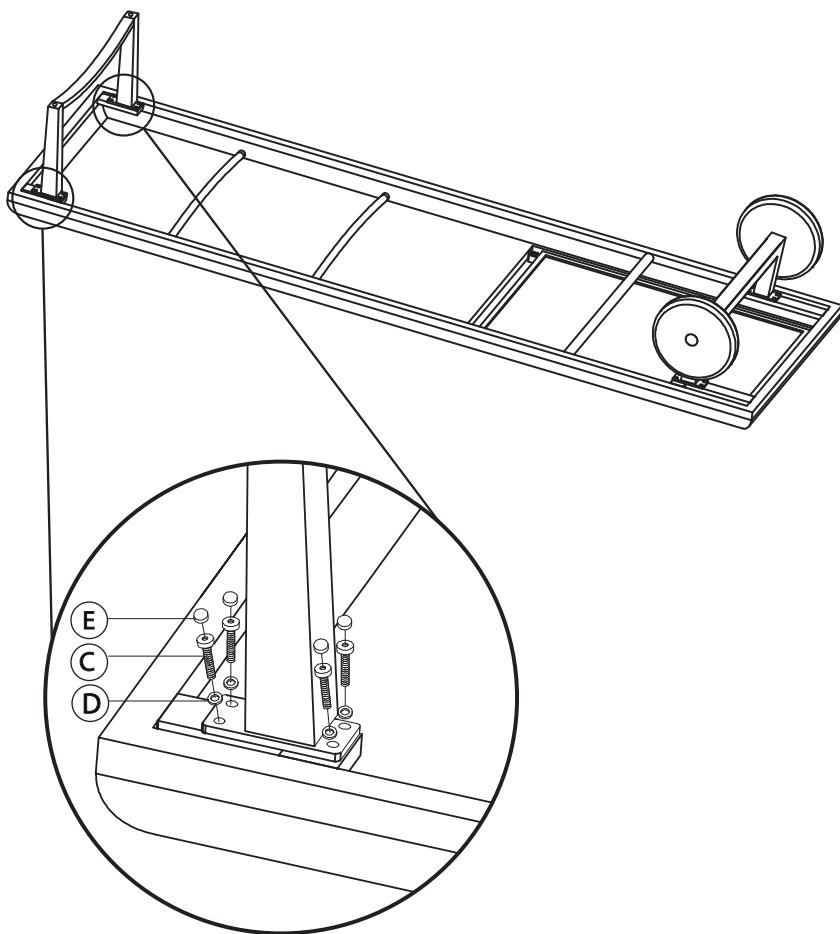
Quality & Value. Always in Style.

Liste Des Pièces

NO.	IMAGE	RÉFÉRENCE DESCRIPTION	QTE
A		Cadre	1
B		Patte	1
C		Boulon (M6*15)	8
D		Rondelles	8
E		Boulon en Plastique	8
F		Clé Allen	1

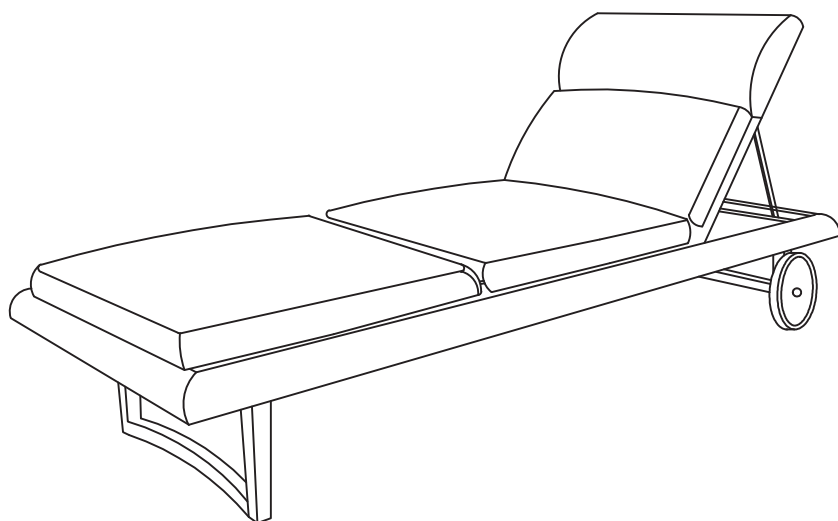
Étape 1.

ASSEMBLAGE PATTE Avec le cadre (A) retourné à l'envers, insérer les patte (B) dans les coins, et le fixer avec la boulon et la rondelle (C + D), en utilisant la clé allen (F). Fixer les extrémités avec les bouchons en plastique (E).



Étape 2.

Mettre la chaise debout.

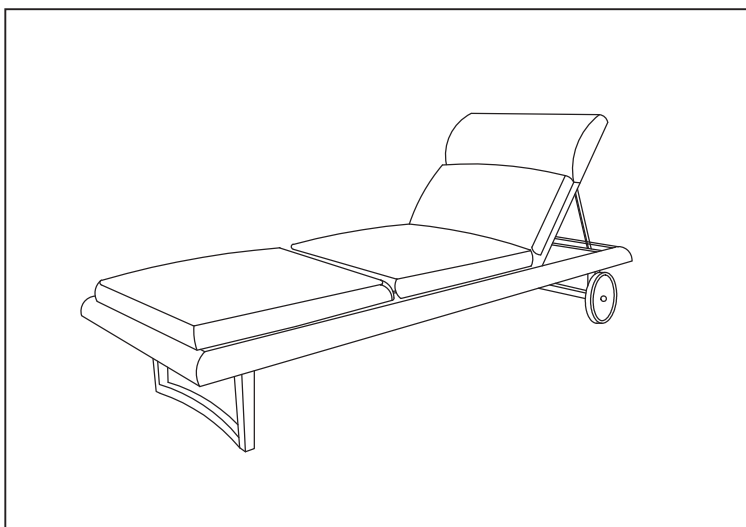


Entretien Et Maintenance

Tous les meubles d'extérieur est soumis aux rayons UV et intempéries. Afin de garder vos meubles que de longue durée et vivante que possible, il suffit de rincer et d'utiliser un savon doux pour nettoyer le cadre. Nous vous conseillons d'utiliser housses de meubles ou de ranger les meubles lorsqu'il n'est pas utilisé

Vistano Chaise Lounge

Model: OP-PELS2-VST



Manual de Instrucciones y Ensamble

IMPORANTE, RETENER PARA FUTURAS CONSULTAS: LEA CUIDADOSAMENTE.

Para asistencia con el ensamblaje e instalación de las partes y servicio al cliente llame:

1-877-924-2090 Lunes - Viernes 8 a.m. - 5 p.m. Hora de la Montaña, Norte América.

Póngase en contacto con nosotros por correo electrónico a customerservice@rstbrands.com o

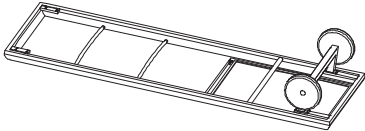
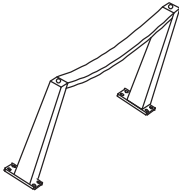
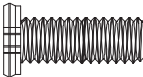


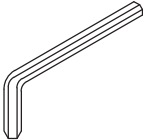
visite nuestro sitio web en www.rstbrands.com.

Para uso interior / exterior.



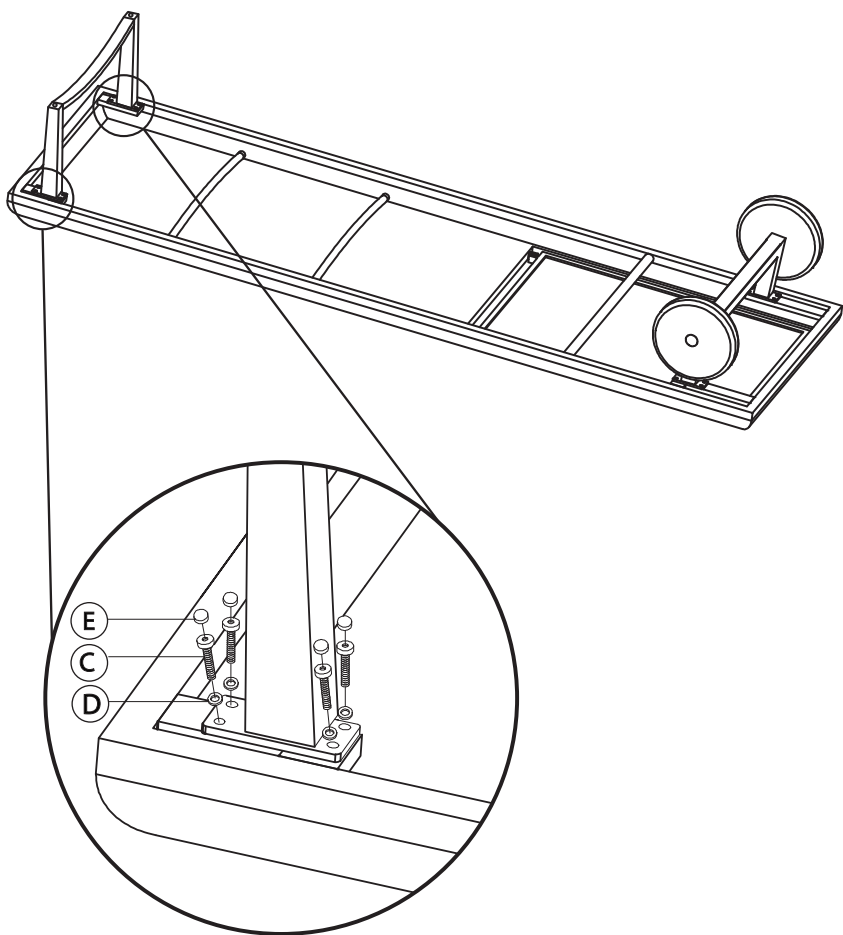
Quality & Value. Always in Style.

Liste Des Pièces

NO.	IMAGE	RÉFÉRENCE DESCRIPTION	QTE
A		Estructura	1
B		Pata	1
C		Tornillos (M6*15)	8
D		Arandela	8
E		Tapa del Tornillo de Plastico	8
F		Llave Allen	1

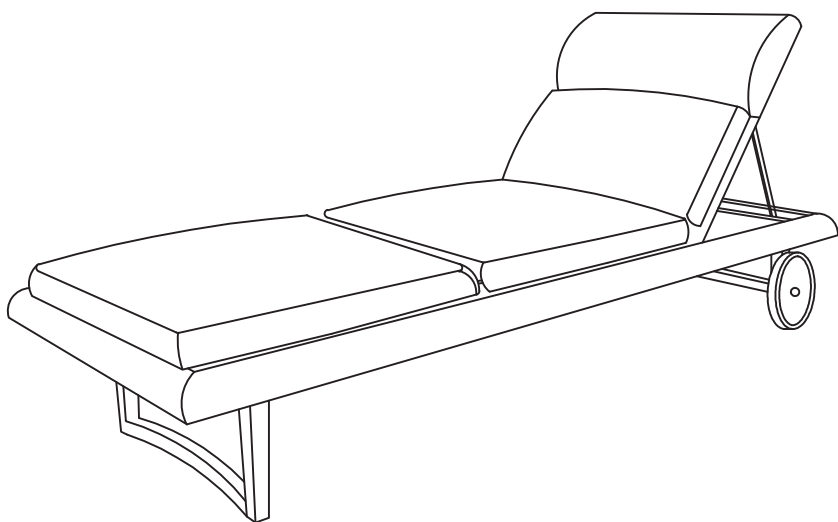
Paso 1.

ASEMBLAJE DE PATA Con la base (A) volteado al revés, inserta la pata (B) en las esquinas, y asegurar con el perno y la arandela (C + D), con la llave allen (F). Asegurar los extremos con los tapones de plástico (E).



Paso 2.

Coloque la chaise en posición vertical.



Cuidados Generales

Todos los muebles al aire libre están sujetos a los rayos UV y las inclemencias meteorológicas . Para mantener la larga duracion de sus muebles Con el fin de mantener larga duracion en sus muebles y vibrantes como sea posible, simplemente enjuague y use un jabón suave para limpiar el marco . Se aconseja el uso de cubiertas de los muebles o el almacenamiento de los muebles cuando no esté en uso .